

JIS K 5101 カサ比重測定器(顔料)

JIS K 5101-12-1:2004

顔料試験方法-第 12 部：見掛け密度又は見掛け比容-第 1 節：静置法



はじめに

この度は本製品をお買い上げいただき、誠にありがとうございます。

製品をより正しく、安全にご使用いただき、あなたや他の人々への被害や、財産への損害を未然に防止するためにも取扱説明書を良く読んで内容を十分理解し、誤った使用で不慮の事故をおこさないように注意してください。

また、お読みになった後は大切に保管してください。

ご使用の前には、必ず安全上のご注意をよくお読みください。

カタログ、取扱説明書に記載の仕様については予告なく変更する場合がありますので予めご了承ください。

仕 様

ロート

JIS K 5101 による。

受器

JIS K 5101 による。(必要により、校正証明書を添付します。)

ふるい

目開き 0.5mm

付 属 品

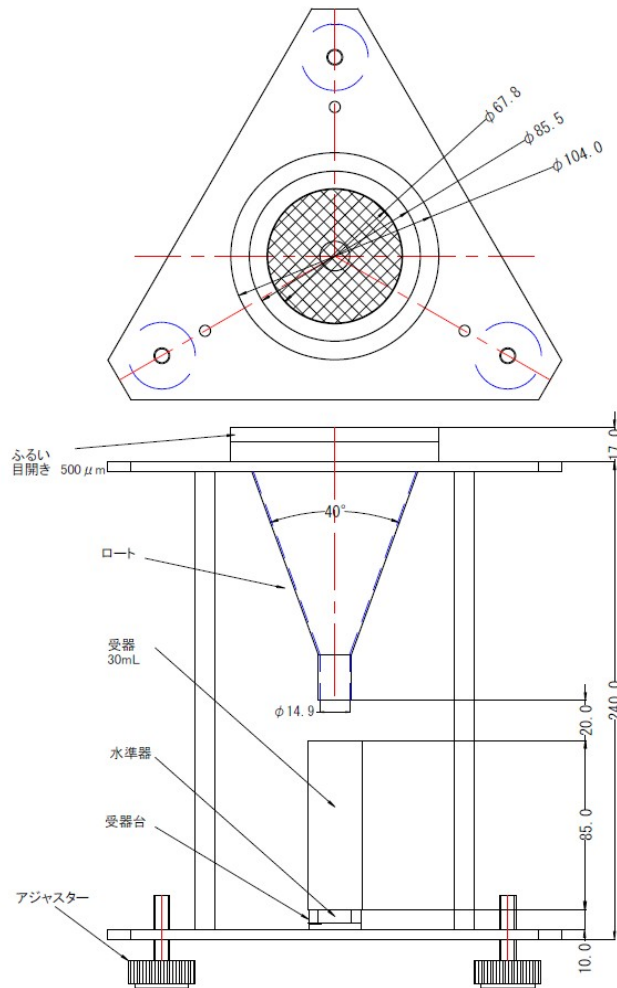
はけ・・・・・・・・・・・・・・・・・・1本

すり切りへら・・・・・・・・・・・・1枚

さじ・・・・・・・・・・・・・・・・・・1本

取扱説明書・・・・・・・・・・・・・・1部

各部名称と機能



使用方法

梱包を開き、付属品の確認をしてください。

1. 試験する製品から JIS K 5600-1-2 に従って、代表サンプルを採取する。
2. 空の受器の質量をはかる。
3. 見掛け密度測定器を水平にして漏斗台に漏斗を取り付け、漏斗上にふるいを載せ、受器を受器台に正しく重ねる。
4. 試料 1 さじをふるいの上に載せ、これをはけでふるいの全面に均等に軽くはき、ふるいを通った試料を受器に受ける。
5. 試料が受器に山盛りとなるまで 5 を繰り返す。
6. へらを用いて山の部分を削り取る。
7. 試料の入った受器の質量をはかる。

注：4～6 の操作中、受器に振動を与えてはならない。

見掛け密度又は見掛け比容は、次の式によって算出し、小数点以下2けたに丸める。

$$\rho_s = (m_1 - m_0) / 30$$

$$\nu_s = 30 / (m_1 - m_0)$$

ここに、
 ρ_s : 見掛け密度(g/ml)
 ν_s : 見掛け比容(ml/g)
 m_0 : 空の受器質量(g)
 m_1 : 試料の入った受器質量(g)
30 : 受器の容量(ml)

保証について

保証内容

保証期間は、ご購入日より1年間とさせていただきます。
取扱説明書に従った使用状態で、保証期間内に故障した場合には、無償で修理いたします。
ただし、次の条件に当てはまる場合には、有償とさせていただきます。

免責事項

誤ったお取扱いによる故障及び損傷
弊社以外による修理や改造に起因する故障及び損傷
お買上げ後の設置場所、輸送、落下などによる故障及び損傷
火災、地震、水害、落雷、その他天災地変などの不測の事故による故障及び損傷

お問い合わせ

修理依頼される場合は、事前に FAX またはお電話にてご連絡の上、次の送付先まで商品をお送りください。

筒井理化学器械株式会社
〒110-0003 東京都台東区根岸1丁目1番31号
TEL 03-3845-2011
FAX 03-3842-5852