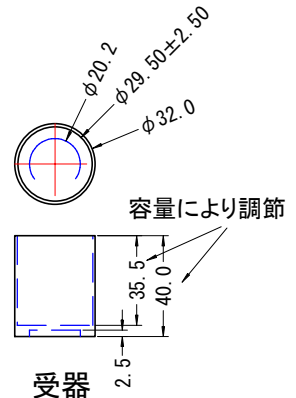
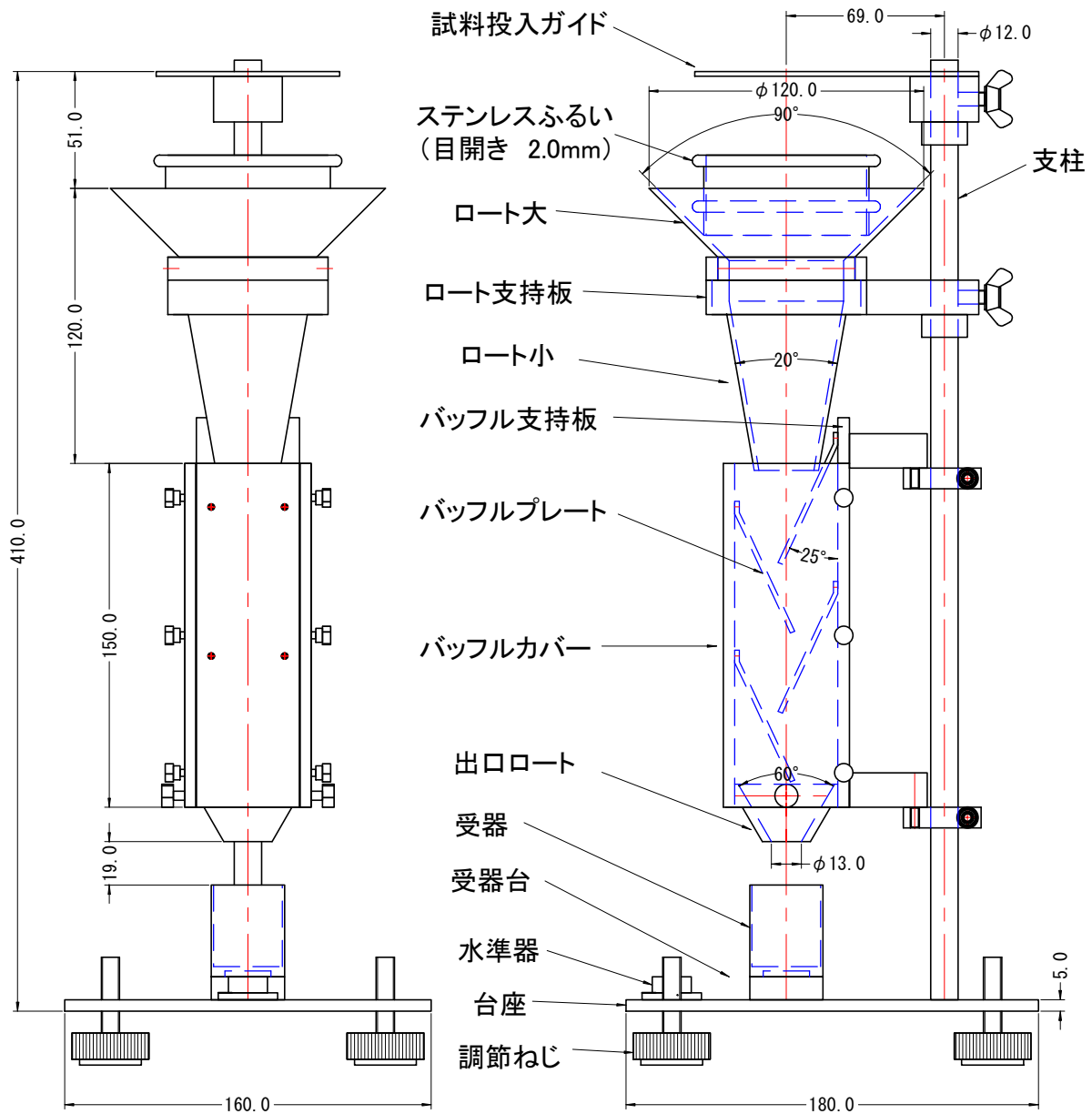


試料投入ガイド



受器

(容量 25.00 ± 0.05mL)



筒井理化学器械株式会社 TSUTSUI RIKAGAKU KIKAI CO., LTD.	材質 MATERIAL	尺度 SCALE	名称 NAME	Scott Volumeter 局法 結晶セルロース仕様
		1/3	日付 DATE	2024.07.05