

取扱説明書

ふるい振とう機

VSS-200S



筒井理化学器械株式会社

〒110-0003 東京都台東区根岸1-1-31

TEL 03-3845-2011

FAX 03-3842-5852

E-mail: sales@e-tsutsui.com

はじめに

この度は本製品をお買い上げいただき、誠にありがとうございます。

製品をより正しく、安全にご使用いただき、あなたや他の人々への被害や、財産への損害を未然に防止するためにも取扱説明書を良く読んで内容を十分理解し、誤った使用で不慮の事故をおこさないように注意してください。

また、お読みになった後は大切に保管してください。

ご使用の前には、必ず安全上のご注意をよくお読みください。

カタログ、取扱説明書に記載の仕様については予告なく変更する場合がありますので予めご了承ください。

安全上のご注意


■ 安全のための注意事項をお守りください。


製品の安全性については十分に配慮していますが、この説明書の注意をよく読んで正しくお使いください。


■ 警告表示の意味

取扱説明書および製品には、誤った取り扱いによる事故を未然に防ぐため、次のようなマーク表示をしています。

マークの意味は次のとおりです。

 危険	この表示を無視して誤った取り扱いをすると、使用者が死亡または重傷を負う可能性が想定される内容を示しています。
--	--

 注意	この表示を無視して誤った取り扱いをすると、使用者が障害を負う可能性、または物的損害の発生が想定される内容を示しています。
--	--

 お願い	この表示は、本機を安全に使うために是非理解して頂きたい事柄を示しています。
---	---------------------------------------

危険



取扱全般

本体の銘板に記入されている電源電圧を確認下さい。
 保守点検、修理を実施する前には電源を遮断してください。
 製品および付属品の改造は絶対に行わないでください。
 爆発性雰囲気中では使用しないで下さい。

電源コードについて

傷ついた電源コードは、火災や感電の原因となりますので絶対に使わないでください。
 電源コードを抜く時は、コードを引っ張らず、必ずプラグを持って抜いてください。

異常や故障が発見された場合

異常や故障が発見された場合は、勝手にいじらず、電源を切り電源コードをコンセントから抜き、販売店もしくは当社にご連絡ください。



設置について

次の使用環境条件の場所でご使用ください。

- 温度 5～40℃、湿度 20～80% （氷結・結露しないこと）
- 急激な温度変化を与えないでください。
- 傾斜・振動等のない、安定した丈夫な場所に設置してください。
- 腐食性ガス・爆発性ガス・蒸気などのないところ、じんあいを含まない換気のよい一般的な場所。

上記環境外での使用は、電気・機械的に故障の原因となる場合がございます。この要因の場合には無料保証期間内でも対象外となりますのでご了承下さい。

丈夫な場所でないとい他の機器に望ましくない振動が伝わる場合があります。

保守点検

しばらく使用しなく本機を再使用するときは、使用前に必ず本機が正常、かつ安全に作動することをご確認ください。

運転が円滑におこなわれているか（異常な音を発していないか、異常な発熱がないか）をご確認ください。

本体は、防水仕様ではありませんので、直接水などをかけて掃除しないでください。

お願い



その他

取扱説明書に従い、正しい操作をしてください。

お客様または納入業者が、本製品に改造など構造変更したことによる故障は、当社の保証範囲外ですので、一切の責任を負いません。また修理もお受けできませんので予めご了承ください。

修理、点検は当社の専門技能をもったものが対応いたします。

仕 様

本機は、試験用のふるい振とう機です。φ200mm の試験用ふるい及びφ150mm（アダプターが必要です）の試験用ふるいが使用できます。試料の連続排出を行う場合は、VSS-P200S の購入をおすすめします。

寸法・重量

W450×D380×H271.5mm（本体のみ）

約 40 kg

電 源

100V・300VA（50/60Hz）

振動数

2,000～3,600 rpm（無段階調節コントローラ付）

振幅

約 3mm

デジタルタイマー

最大設定時間 99 分 59 秒（秒単位の設定可能）

付属品

締付蓋・・・・・・・・・・1 枚
締付ロッド・・・・・・・・・・6 本（長 3 本、短 3 本）
ノブナット・・・・・・・・・・3 個
テフロンワッシャ・・・・・・・・3 枚
平ワッシャ・・・・・・・・・・6 枚
スプリングワッシャ・・・・・・・・6 枚
ナット（M8）・・・・・・・・・・3 個
ロッド取付用スパナ・・・・・・・・1 本
電源コード・・・・・・・・・・1 本
取扱説明書・・・・・・・・・・1 部

別 売

ふるい

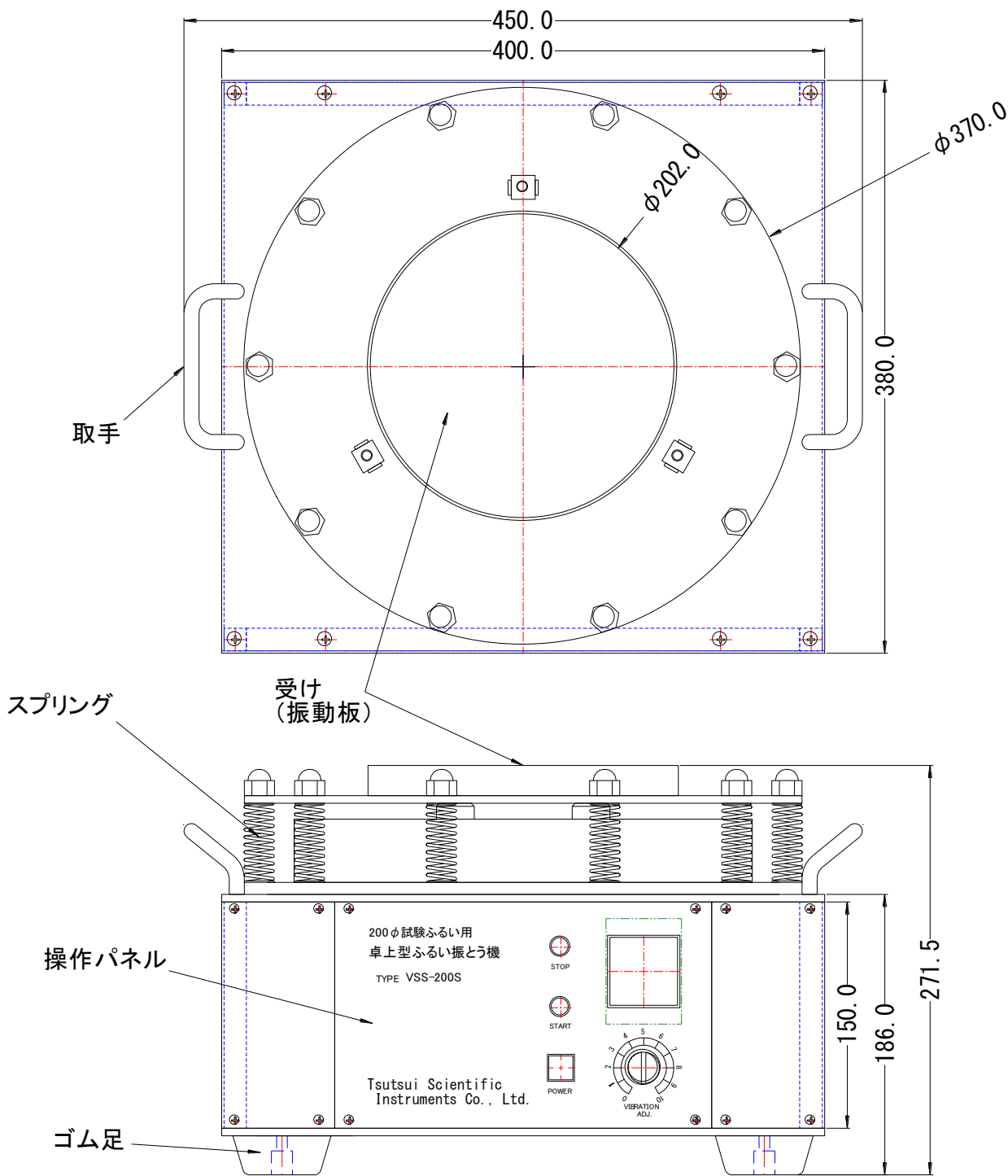
ブラシクリーナー、ノブクリーナー

ふるい

JIS 試験用ふるい (JIS-Z-8801)

各部名称

本 体



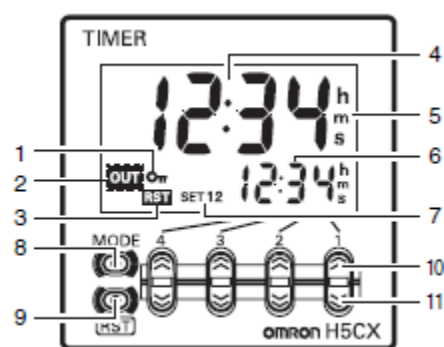
各部機能

本体部

操作パネル

- POWER スイッチ・・・・・・・・・・電源の投入（点灯）、切断に使用
- START スイッチ・・・・・・・・・・振動の開始
- STOP スイッチ・・・・・・・・・・振動の停止（赤色 LED 点灯）
- VIBRATION ADJ.・・・・・・・・・・振動数可変制御
- タイマー・・・・・・・・・・タイマー設定器

1. キープロテクト表示（オレンジ色）
2. 制御出力表示（オレンジ色）
3. リセット表示（オレンジ色）
4. 時計値（第 1 表示）
5. 時間単位表示（第 1/第 2 表示と同色）
6. 設定値（第 2 表示）
7. 設定値 1, 2 表示（緑色）
8. モードキー（モードの移行，設定項目の切替を行います）
9. リセットキー（時計値と出力をリセットします）
10. アップキー 1～4
11. ダウンキー 1～4



取手

本機を持ち上げるときに使用願います。（2カ所）

締付蓋

付属の蝶ネジナット、テフロンワッシャ、平ワッシャとともに使用してください。

締付ロッド

ふるいの段数に合わせた長さのものをご使用ください。長いまま使用した場合、ロッドが折れることがあります。

電源コード・ヒューズ

アース付電源コード、5A（AC125V）ヒューズ

2. ふるいなど

必要に応じて、ご用意下さい。

使 用 方 法

1. 梱包を開き、付属品の確認をして下さい。
2. 電源スイッチ (POWER) が OFF であること、振動数調整ボリュームが 0 であることを確認して下さい。
3. 本体上部に受皿とふるいを重ねます。予め秤量した試料を最上段のふるいになるべく平らに入れ、蓋をします。
4. ふるいの蓋の上に締め付蓋をのせます。本体に、付属の締め付けロッドを 3 本取り付けてナットを締め、次に蓋側の蝶ナットを均等に締めます。
5. 電源スイッチを入れ、タイマーの時間設定をして、START ボタンを押して振動を開始します。時間設定はタイマーのアップ・ダウンキーにて行います。また、振動数調整ボリュームが 0 でも約 2,000RPM で振動します。
6. 必要に応じて、振動数調整ボリュームを調節します。
7. タイマーの設定時間が終了すると振動が停止します。設定より早く終了したい場合は STOP ボタンを押して停止させます。
8. 締め付け蓋を外して、試料の重量を秤量します。
9. 終了後はふるいの目詰まりや破れを注意してよく掃除してください。
 - ※ ブラシ等にて試料を払い落とすか、超音波洗浄器等で水洗いを行い、次のふるい分けに備えておきます。掃除をしたふるいは、光にかざして目詰まりや破れの有無を確認します。
 - ※ 目詰まりなどにより、ふるい分けが難しい試料の場合は、別売の掃除用ブラシ、ブラシクリーナ、又はノブクリーナーをふるい 1 段当たり 6 個 入れますと、ふるい内部でブラシが運動し、ふるい分けの効率が上がります。

保証について

保証内容

保証期間は、ご購入日より1年間とさせていただきます。

取扱説明書に従った使用状態で、保証期間内に故障した場合には、無償で修理いたします。

ただし、次の条件に当てはまる場合には、有償とさせていただきます。

免責事項

誤ったお取扱いによる故障及び損傷

弊社以外による修理や改造に起因する故障及び損傷

お買上げ後の設置場所、輸送、落下などによる故障及び損傷

火災、地震、水害、落雷、その他天災地変などの不測の事故による故障及び損傷

お問い合わせ

修理依頼される場合は、事前に FAX またはお電話にてご連絡の上、次の送付先まで商品をお送りください。

筒井理化学器械株式会社

〒110-0003 東京都台東区根岸1丁目1番31号

TEL 03-3845-2011

FAX 03-3842-5852