

# 取扱説明書

## 吊下・電磁振動式 疎充填力サ密度測定器 MVD-14



筒井理化学器械株式会社

〒110-0003 東京都台東区根岸1-1-31

TEL 03-3845-2011

FAX 03-3842-5852

E-mail: sales@e-tsutsui.com

## はじめに

この度は本製品をお買い上げいただき、誠にありがとうございます。

製品をより正しく、安全にご使用いただき、あなたや他の人々への被害や、財産への損害を未然に防止するためにも取扱説明書を良く読んで内容を十分理解し、誤った使用で不慮の事故をおこさないように注意してください。

また、お読みになった後は大切に保管してください。

ご使用前には、必ず安全上のご注意をよくお読みください。

カタログ、取扱説明書に記載の仕様については予告なく変更する場合がありますので予めご了承ください。

## 安全上のご注意




■ 安全のための注意事項をお守りください。

製品の安全性については十分に配慮していますが、この説明書の注意をよく読んで正しくお使いください。

■ 警告表示の意味

取扱説明書および製品には、誤った取り扱いによる事故を未然に防ぐため、次のようなマーク表示をしています。

マークの意味は次のとおりです。

 危険	この表示を無視して誤った取り扱いをすると、使用者が死亡または重傷を負う可能性が想定される内容を示しています。
 注意	この表示を無視して誤った取り扱いをすると、使用者が障害を負う可能性、または物的損害の発生が想定される内容を示しています。
 お願い	この表示は、本機を安全に使うために是非理解して頂きたい事柄を示しています。



### 取扱全般

本体の銘板に記入されている電源電圧を確認下さい。  
保守点検、修理を実施する前には電源を遮断してください。  
製品および付属品の改造は絶対に行わないでください。  
爆発性雰囲気中では使用しないで下さい。

### 電源コードについて

傷ついた電源コードは、火災や感電の原因となりますので絶対に使わないでください。  
電源コードを抜く時は、コードを引っ張らず、必ずプラグを持って抜いてください。

### 異常や故障が発見された場合

異常や故障が発見された場合は、勝手にいじらず、電源を切り電源コードをコンセントから抜き、販売店もしくは当社にご連絡ください。



### 設置について

次の使用環境条件の場所でご使用ください。

- 温度 5～40℃，湿度 20～80%（氷結・結露しないこと）
- 急激な温度変化を与えないでください。
- 傾斜・振動等のない、安定した場所に設置してください。
- 腐食性ガス・爆発性ガス・蒸気などのないところ、じんあいを含まない換気の良い場所に設置してください。

### 保守点検

しばらく使用しなく本機を再使用するときは、使用前に必ず本機が正常、かつ安全に作動することをご確認ください。

運転が円滑におこなわれているか（異常な音を発していないか、異常な発熱がないか）をご確認ください。

本体は、防水仕様ではありませんので、直接水などをかけて掃除しないでください。

**その他**

取扱説明書に従い、正しい操作をしてください。

お客様または納入業者が、本製品に改造など構造変更したことによる故障は、当社の保証範囲外ですので、一切の責任を負いません。また修理もお受けできませんので予めご了承ください。

修理、点検は当社の専門技能をもったものが対応いたします。

## 仕 様

本器は、JIS 規格に規定されていない数多い試料に対応する疎充填カサ密度測定器です。振動部本体から試料槽を振動させ、サンプル を分散して落下投入しますので、付着・凝集性のある試料から流動性のよい試料まで広範囲に測定がおこなえます。

また、試料により振動の強さを可変でき、昇降器の操作で試料容器と投入ロート排出口の距離を任意に設定できますので精度の良い測定がおこなえます。

### 寸法・重量

W250×D260×H 約 600mm

約 14Kg

### 電 源

100V・35VA (50/60Hz)

本器は周波数により振動が変わります。本体に表示されている周波数を確認して、ご使用下さい。

### 本 体

電源スイッチ (POWER) . . . . . ON/OFF

振動強度調節 . . . . . 無段可変 (加速度：0.5～5G)

昇降器 . . . . . 上下スライド調整ハンドル付き

### 吊下ユニット

取り付け金具

試料槽上部 φ75×H45 . . . . . 目開き 500 μ m (標準付属品) 約 150ml

下部 φ75×H20 . . . . . 目開き 500 μ m (標準付属品) 約 50ml

漏斗

### 付 属 品

ステンレス角バット . . . . . 1 個

試料容器 100ml . . . . . 1 個

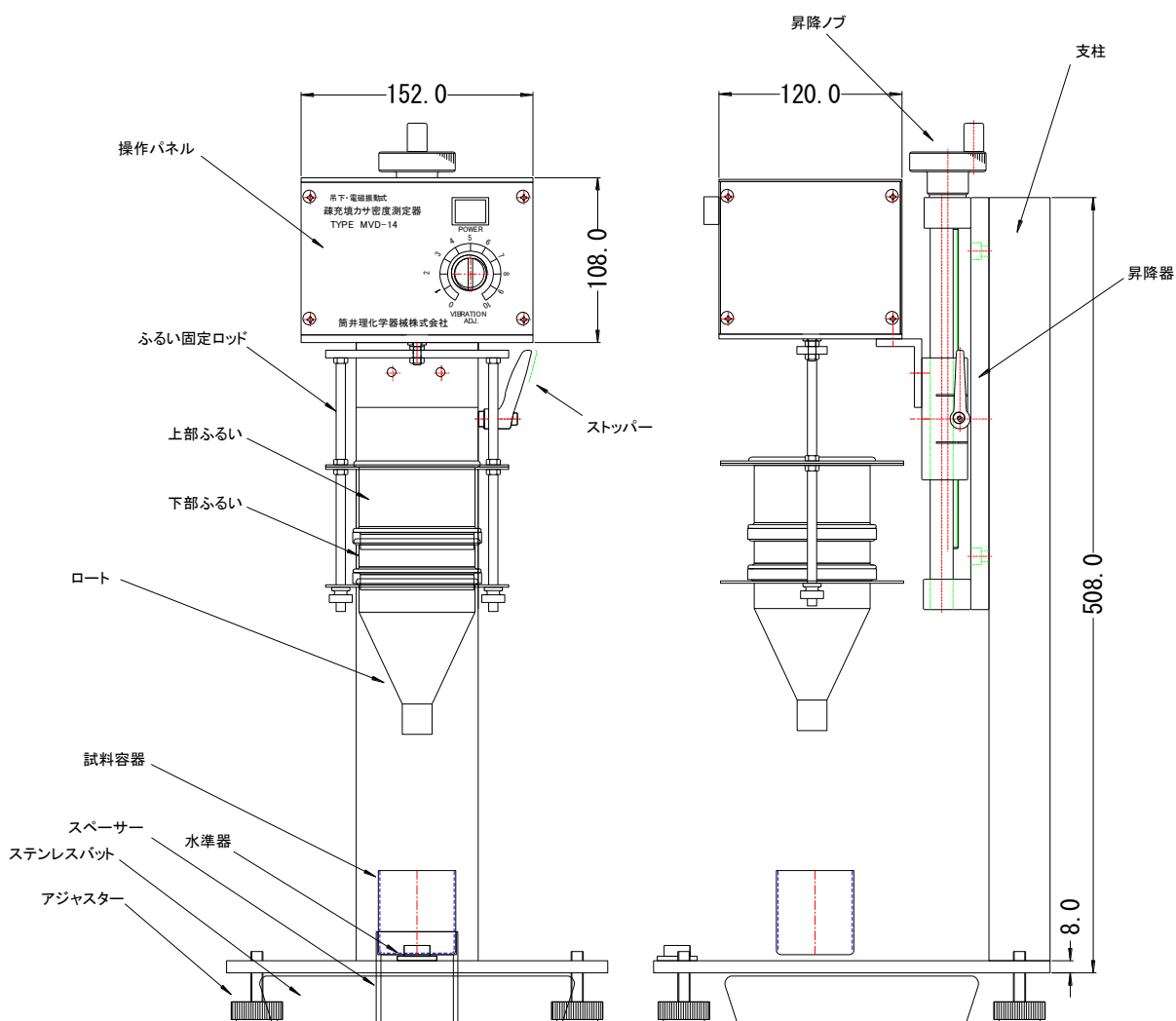
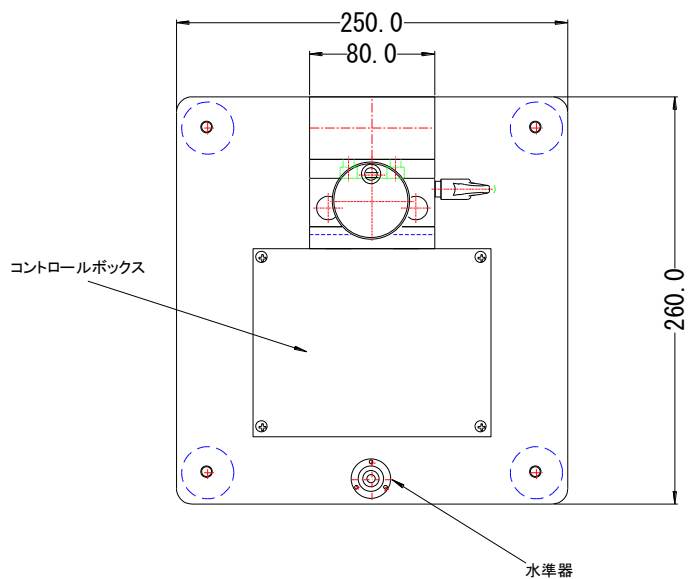
すり切りへら . . . . . 1 個

ブラシ . . . . . 1 本

取扱説明書 . . . . . 1 冊

電源コード . . . . . 1 本

各部名称



## 使用 方 法

### ◇ 測定手順

1. 梱包を開き、付属品の確認をして下さい。
2. 本体を水平な場所に設置して、水平調節用アジャスターにて本体を水平にします。
3. ステンレス角バットを本体の台座の下にセットします。
4. コントロールボックス下部のネジに吊下ユニット（取付金具、試料槽上下、漏斗）の上部穴部を差込み付属のナットにより取付けます。吊下ユニットは、取付金具に試料槽上部（H45mm）、試料槽下部（H20mm）、漏斗の順に組合せてナットにより固定します。
5. POWER スイッチボタンの OFF を確認し電源コードを接続します。
6. 水平台の中心に事前に秤量した試料容器を置きます。試料容器は、スペーサーの上に乗せます。
7. 測定サンプルを試料槽上部に八分目程度を静かに投入します。（若干下に落下してもかまいません）
8. 振動調節ツマミが 0 であることを確認し、電源スイッチを ON にします。振動調節ボリュームを徐々に回しますと漏斗先端よりサンプルが排出されます。
9. 排出量は 2～3 分間で試料容器がいっぱいになるように調整します。
10. 試料容器よりサンプルが山になった部分をすり切りヘラですり切ります。
11. 試料容器の周りに付着したサンプルをブラシなどで落とし、秤量します。
12. 下記の式に従って、疎充填かさ密度を求めます。

$$\text{疎充填かさ密度 (g/ml)} = \frac{\text{サンプルの重量 (g)}}{\text{サンプルの容量 (ml)}}$$

13. 測定中の目詰まりや終了時、異なる種類のサンプルを測定したい場合は、POWER スイッチを切り、試料槽・漏斗を清掃してください。

### ◇ 清 掃・組 立

1. 振動部本体円板下の化粧ナット を回し、吊下ユニットを外します。その際、漏斗を持ちながらゆっくりと作業を行ってください。
2. 試料槽・漏斗は、水洗い・ブラシ・掃除機・洗浄機 などの方法で清掃してください。網部にはなるべく力のかからないように清掃してください。破損の原因となります。
3. 清掃が 終わりましたら組み立てます。円板の上に漏斗、O リング、試料槽下部（φ 75×H20）、O リング、試料槽上部（φ 75×H45）の順で組合せ、ふるい固定ロッドに差込み化粧ナットで固定します。

## 保証について

### 保証内容

保証期間は、ご購入日より1年間とさせていただきます。

取扱説明書に従った使用状態で、保証期間内に故障した場合には、無償で修理いたします。

ただし、次の条件に当てはまる場合には、有償とさせていただきます。

### 免責事項

誤ったお取扱いによる故障及び損傷

弊社以外による修理や改造に起因する故障及び損傷

お買上げ後の設置場所、輸送、落下などによる故障及び損傷

火災、地震、水害、落雷、その他天災地変などの不測の事故による故障及び損傷

## お問い合わせ

修理依頼される場合は、事前に FAX またはお電話にてご連絡の上、次の送付先まで商品をお送りください。

筒井理化学器械株式会社

〒110-0003 東京都台東区根岸1丁目1番31号

TEL 03-3845-2011

FAX 03-3842-5852