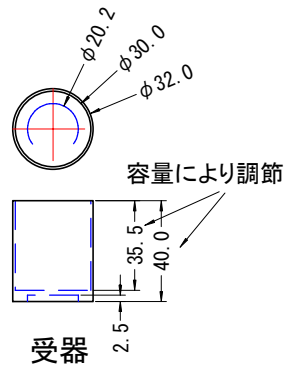
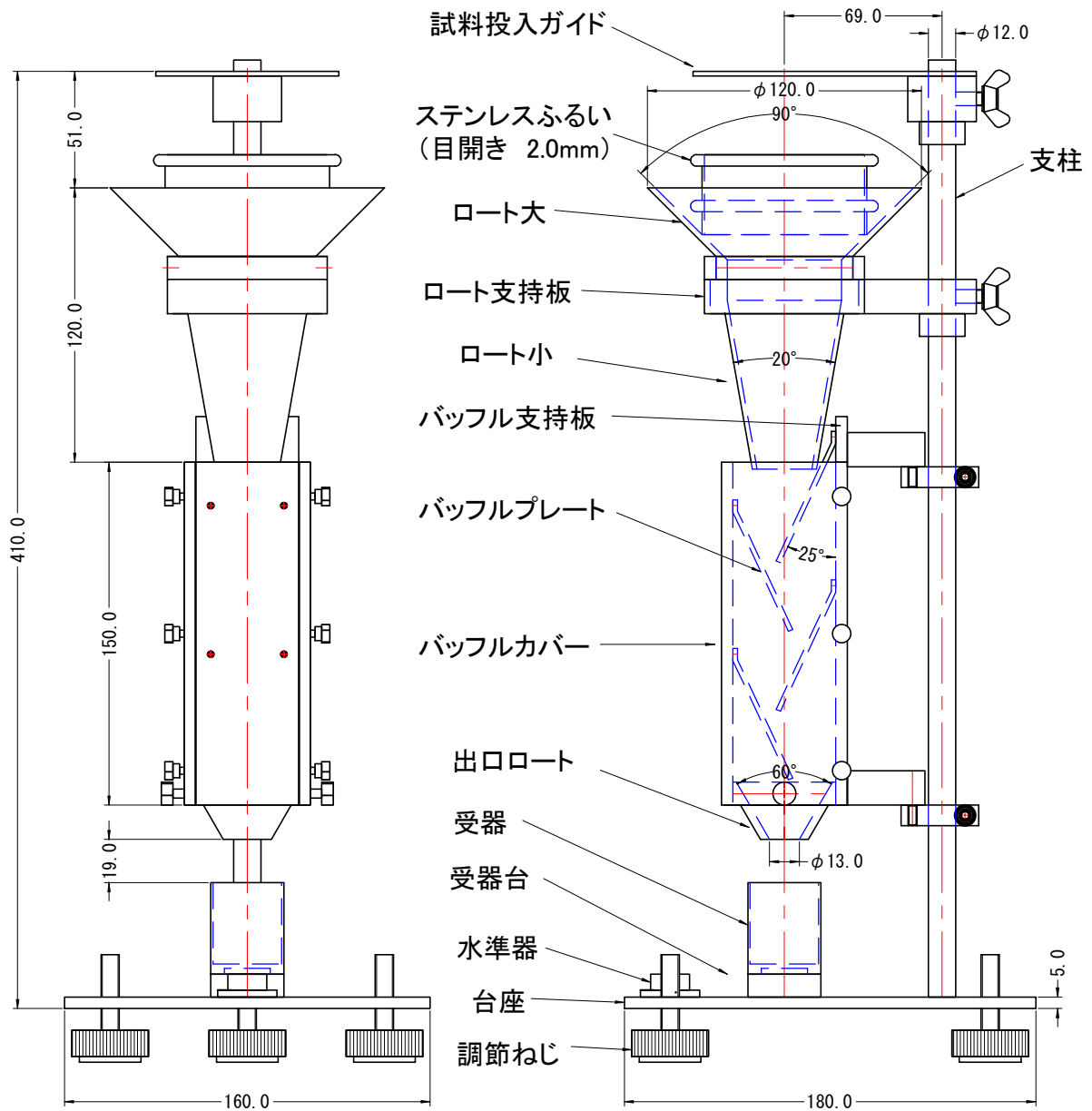


試料投入ガイド



受器

(容量 25.00±0.03mL)



筒井理化学器械株式会社 TSUTSUI RIKAGAKU KIKAI CO., LTD.	材質 MATERIAL	尺度 SCALE	名称 NAME	Scott Volumeter ASTM B-329-98
		1/3	日付 DATE	2017.06.28