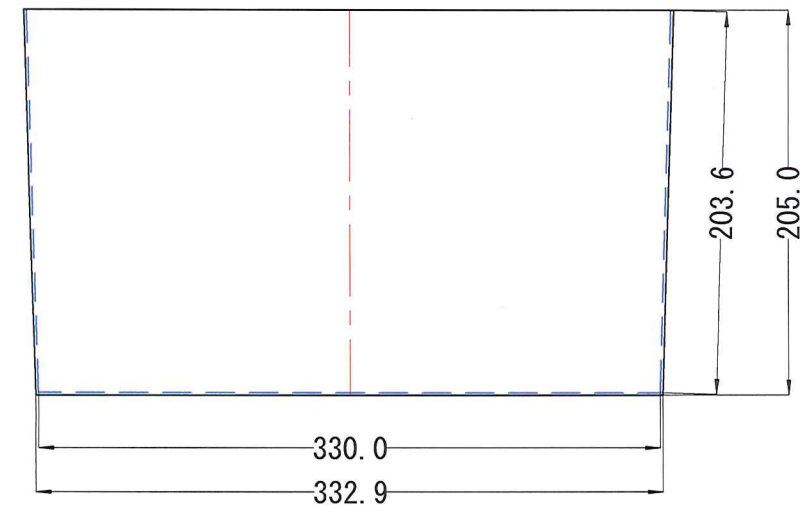
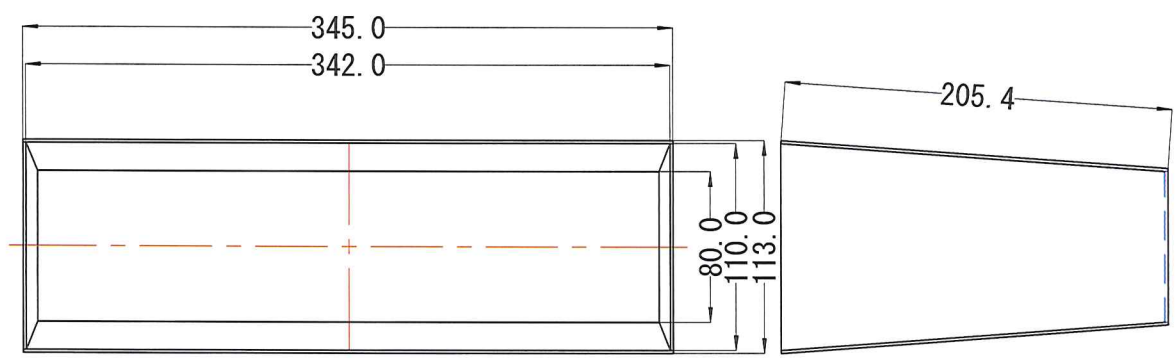


鉛フリー

筒井理化学器械株式会社 TSUTSUI RIKAGAKU KIKAI CO., LTD.	材質 MATERIAL	尺度 SCALE	名称 NAME	縮分器 JIS-20号
	SUS304	1/4	日付 DATE	2021.06.15



筒井理化学器械株式会社 TSUTSUI RIKAGAKU KIKAI CO., LTD.	材質 MATERIAL	尺度 SCALE	名称 NAME	三輪式 20号 受け
	SUS304	1/4	日付 DATE	2020.01.21