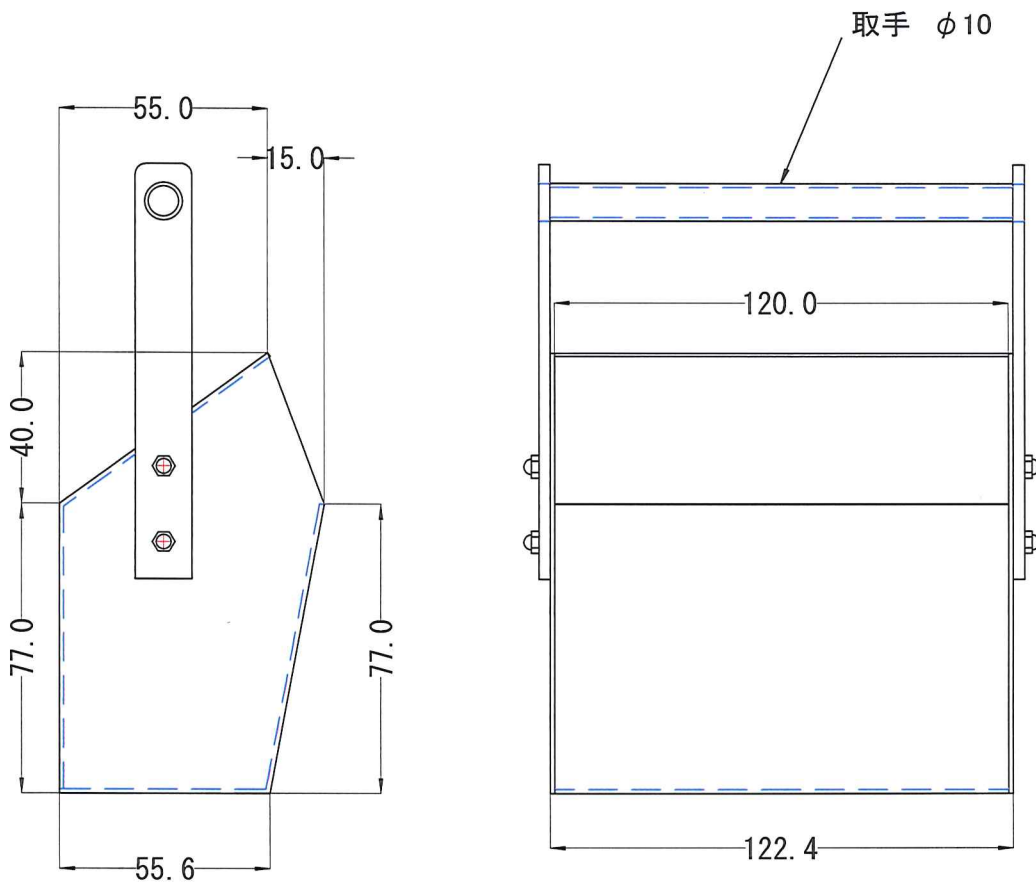
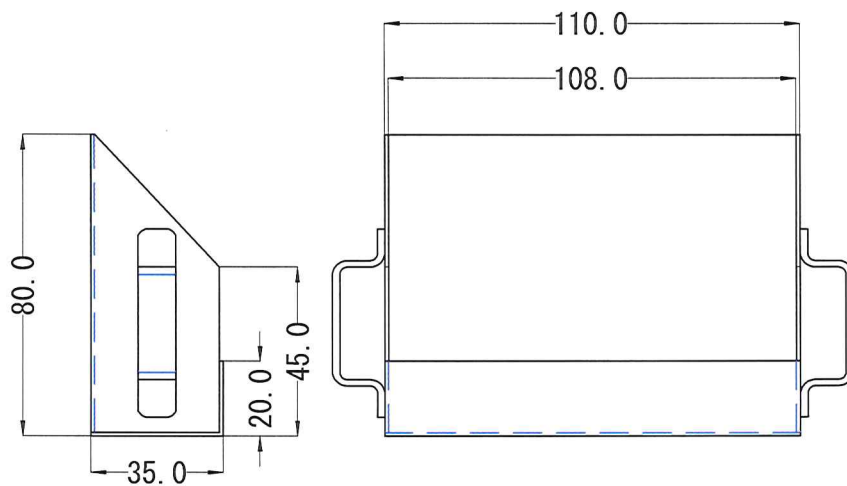


鉛フリー

筒井理化学器械株式会社 TSUTSUI RIKAGAKU KIKAI CO., LTD.	材質 MATERIAL	尺度 SCALE	名称 NAME	縮分器 JIS-6号
	SUS304	1/2	日付 DATE	2020.10.15



筒井理化学器械株式会社 TSUTSUI RIKAGAKU KIKAI CO., LTD.	材質 MATERIAL	尺度 SCALE	名称 NAME	JIS-6号 受器
	SUS304	1/2	日付 DATE	2021.06.23



筒井理化学器械株式会社 TSUTSUI RIKAGAKU KIKAI CO., LTD.	材質 MATERIAL	尺度 SCALE	名称 NAME	JIS-6号供鉍容器
	SUS304	1/2	日付 DATE	2020.03.19