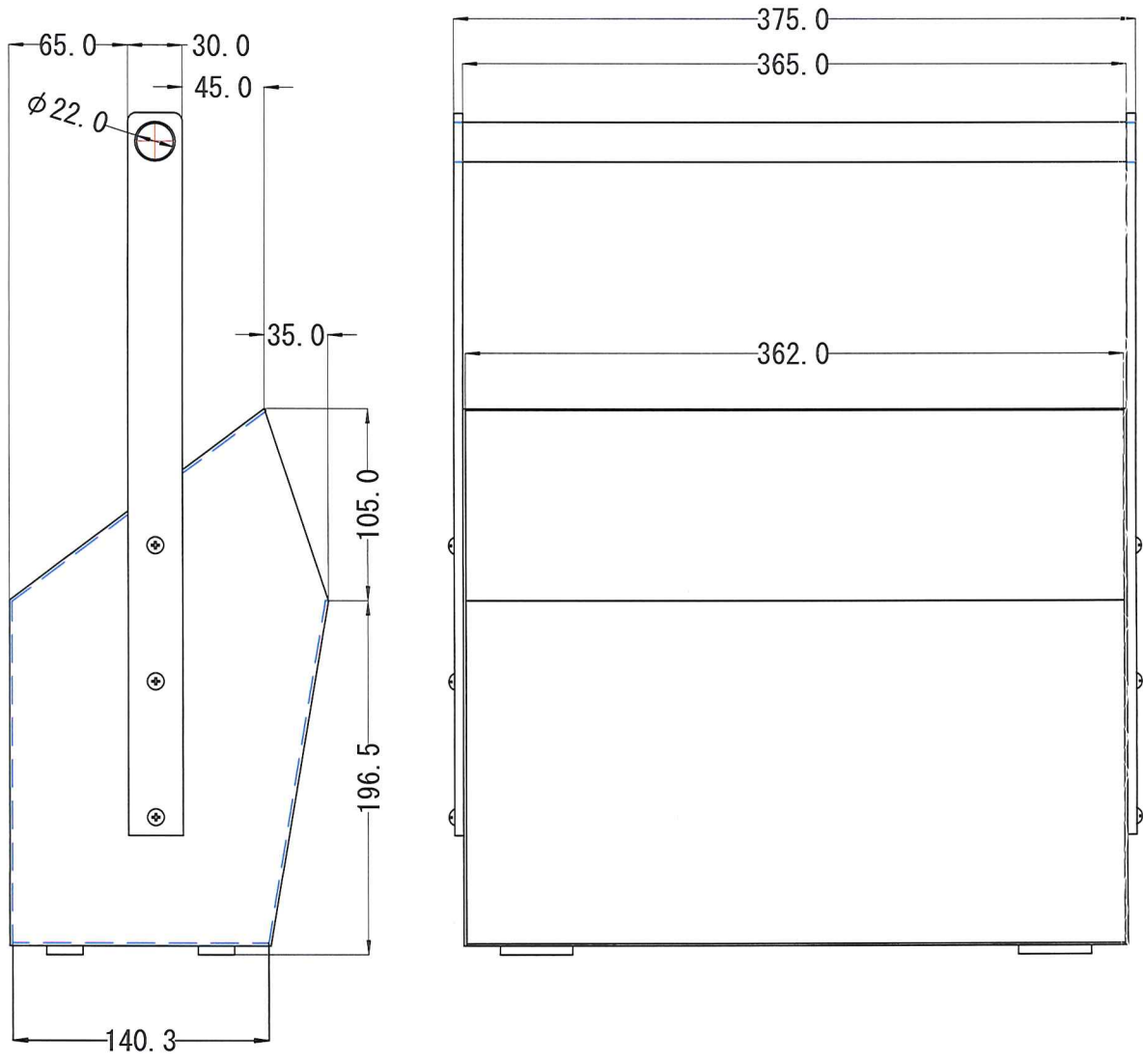
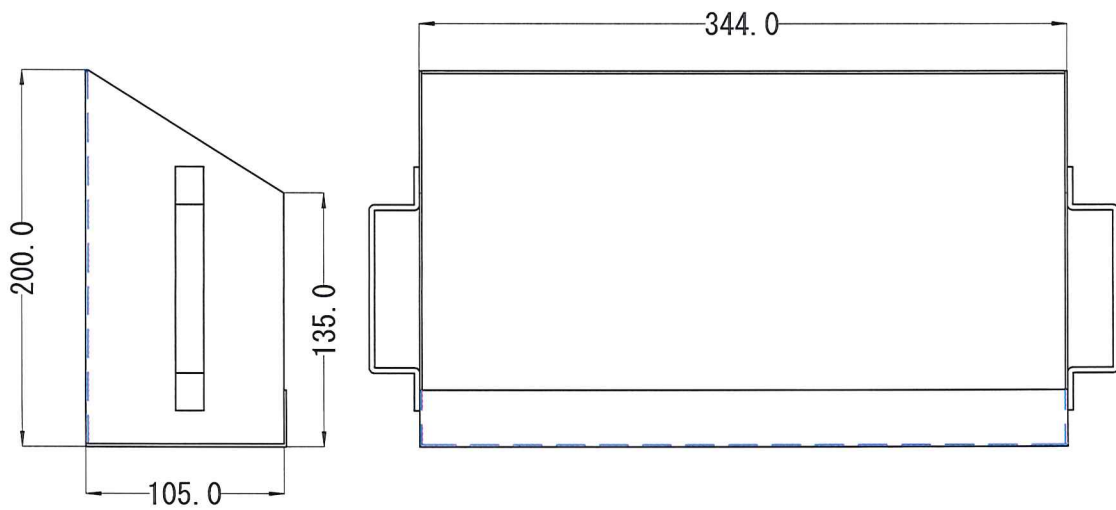


鉛フリー

筒井理化学器械株式会社 TSUTSUI RIKAGAKU KIKAI CO., LTD.	材質 MATERIAL	尺度 SCALE	名称 NAME	縮分器 JIS-20号
	SUS304	1/4	日付 DATE	2021.06.15



筒井理化学器械株式会社 TSUTSUI RIKAGAKU KIKAI CO., LTD.	材質 MATERIAL	尺度 SCALE	名称 NAME	JIS-20号 試料受器 2021.07.29
	SUS304	1/4	日付 DATE	



筒井理化学器械株式会社 TSUTSUI RIKAGAKU KIKAI CO., LTD.	材質 MATERIAL	尺度 SCALE	名称 NAME	JIS-20号 試料給鉈器 2021.07.29
	SUS304	1/4	日付 DATE	