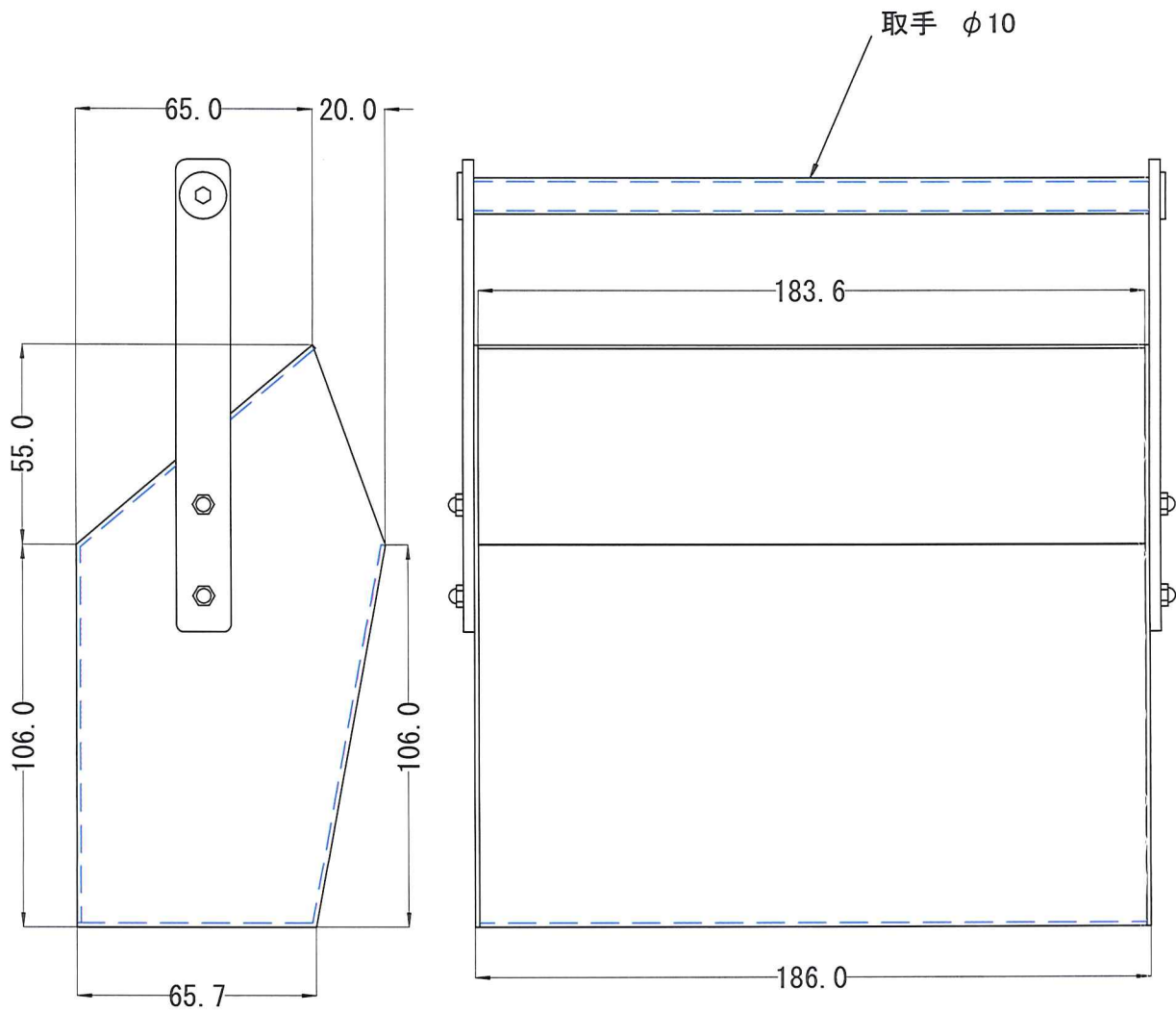
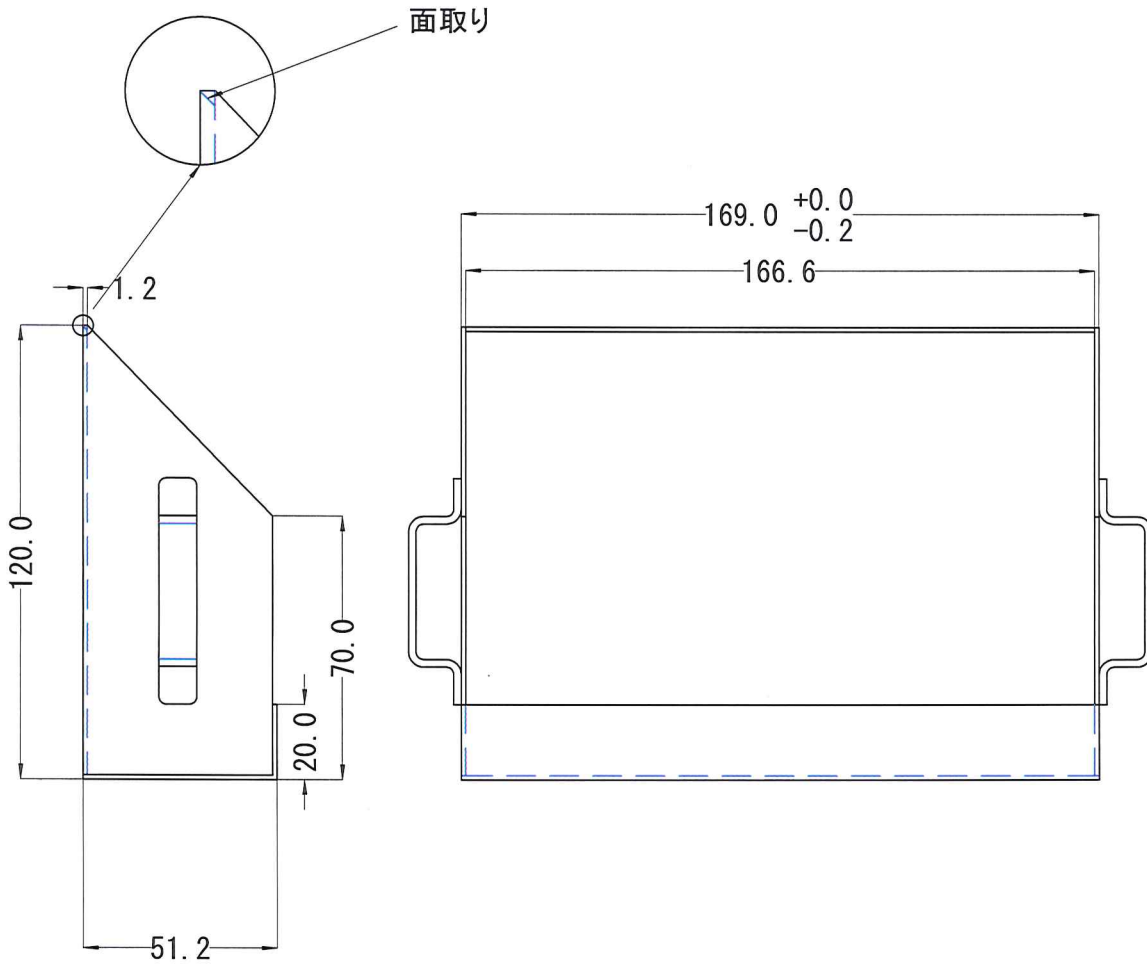


鉛フリー

筒井理化学器械株式会社 TSUTSUI RIKAGAKU KIKAI CO., LTD.	材質 MATERIAL	尺度 SCALE	名称 NAME	縮分器 JIS-10号
	SUS304	1/3	日付 DATE	2021.06.15



筒井理化学器械株式会社 TSUTSUI RIKAGAKU KIKAI CO., LTD.	材質 MATERIAL	尺度 SCALE	名称 NAME	JIS-10号受け
	SUS304	1/2	日付 DATE	2019.08.27



筒井理化学器械株式会社 TSUTSUI RIKAGAKU KIKAI CO., LTD.	材質 MATERIAL	尺度 SCALE	名称 NAME	JIS-10号ちりとり
	SUS304	1/2	日付 DATE	2021.06.23