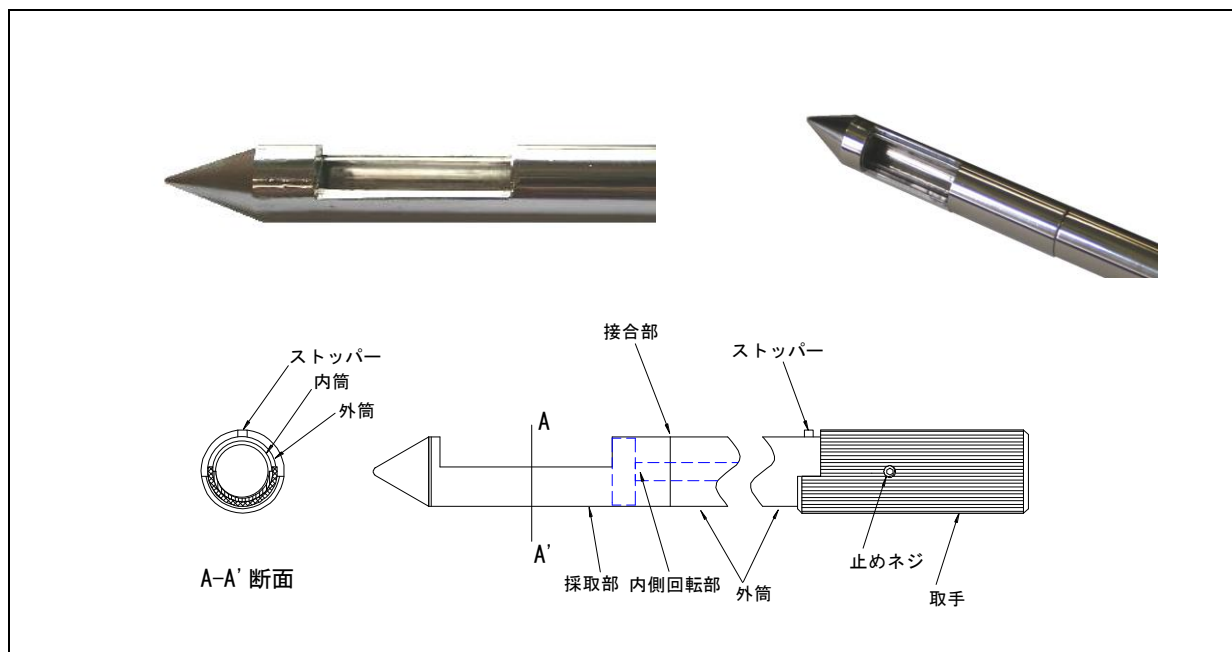


ペンシル形粉体試料採取器

Powder Sampler



本器は粉粒体製品の試験，検査を行うとき袋，ビン，ドラム缶，混合缶体など大型容器より，試料をサンプリングする粉体試料採取器です。

二重構造になった筒状ペンシル形で容器の上部より挿入し，任意の深さまで差し込み手元のノブを回転することにより先端採取部が開き試料を取り込み後，ノブを回転し採取部を閉じ，容器より引き抜き試料を採取します。

材質 SUS製

直 径	容 量
φ 10mm	0.2~2.0ml
φ 20mm	2.0~10.0ml
φ 30mm	10.0~50.0ml

全 長

全長，直径，容量はご希望サイズでの製作です

用 途

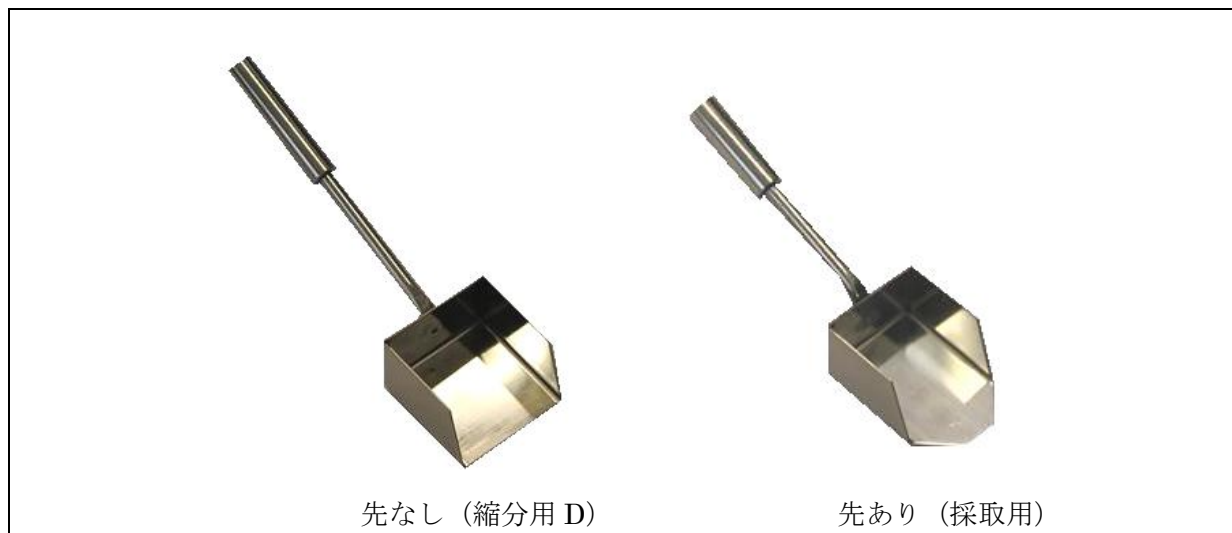
- ・ 化学製品の原料の採取
- ・ 製品の採取
- ・ 鉱物の原料採取
- ・ 穀類の採取
- ・ 各種粉粒体の採取



JIS M 8100

インクリメントスコップ

Increment Scoop



本器は試料採取及び試料調節を行う時、サンプリングで使用する器具です。試料を均一に広げた状態にしてインクリメントスコップを底部まで差し込み採取します。JIS M 8100 によりサイズの規定があります。販売以来、現在では省庁、農政局、民間の研究所等で幅広く使用されております。

各番号に縮分用D(先なし)と採取用(先あり)があります。

材質:SUS304

番号	最大粒度 mm	幅 mm	深さ mm	長さ mm	容量 約 ml
0.25D	0.25	15	10	15	2
1	1	30	20	30	16
3	2.8	40	25	40	35
5	5	50	30	50	70
10	10	60	35	60	120
15	16	70	40	70	180
20	22.4	80	45	80	270
30	31.5	90	50	90	380
40	40	110	65	110	730
50	50	150	75	150	1600
70	71	200	100	200	3700
100	100	300	130	300	11000
125	125	380	160	380	21000
150	150	450	190	450	35000