

RIFFLE SAMPLERS

試料縮分器



JIS規格

本体 1 個・受器 2 個・給鉤容器 1 個



三輪式

本体 1 個・受器 4 個

粉粒体は移動や攪拌により、粒度、比重差に基づく分離、偏析が起るため、粉粒体製品の試験を行う時、試料の縮分を適切にしなければ信頼できる結果が得られません。

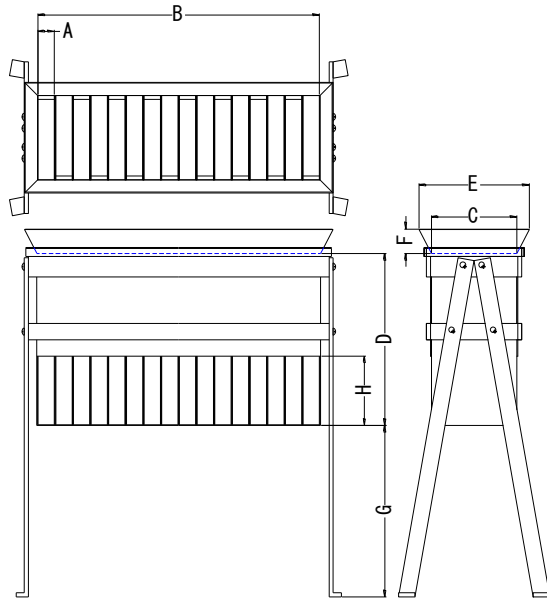
本器は、JIS M 8100 規格に基づく JIS 規格を改良し使用しやすくした三輪式があります。三輪式は試料容器が 4 個付属し繰り返し縮分ができますので作業性が良く、又粉体の滞留がないように工夫されております。

◎試料の粒度に応じて二分器を選定してください。

番号	溝の幅 mm	試料全量通過の粒度 mm	JIS 規格		三輪式	
			溝数	受器容量 ℓ	溝数	受器容量 ℓ
6 号	6±0.5	2.80 以下	16	0.5	16	0.5
10 号	10±0.5	2.80 をこえ 5.00 以下	16	1.3	16	1.4
20 号	20±1	5.00 をこえ 10.0 以下	16	10	16	6.7
30 号	30±1	10.0 をこえ 16.0 以下	12	30	12	23.9
50 号	50±1	16.0 をこえ 22.4 以下	12	50	12	59.7
60 号	60±1	22.4 をこえ 31.5 以下	12	60	12	87.3

本体外観図

二分器本体部の形式と寸法



	6号	10号	20号	30号	50号	60号
A	6	10	20	30	50	60
B	112	171	346	380	630	760
C	40	55	105	170	250	300
D	80	110	210	340	500	600
E	60	75	135	200	300	360
F	20	20	30	30	50	60
G	80	110	210	340	340	340
H	30	45	85	140	200	230

- ◎本体, 脚部, 受器, 給鉦容器すべてSUS304製で製作されております。
- ◎受器, 給鉦容器の各部の寸法及び構造については, お問い合わせください。
- ◎溝幅, 溝数を増やす特形などの製作も可能です。
- ◎JIS30号の溝幅30mm・溝数16溝も制作できます。
- ◎使用方法については, JIS M 8100でご確認ください。
- ◎手動によるインクリメント縮分方法は, 弊社別紙カタログ【インクリメントスコープ】を参照ください。
- ◎JIS改定, その他の改良のため, お断りなく仕様を変更することもございます。ご了承ください。

お問合せ



筒井理化学器械株式会社

〒110-0003 東京都台東区根岸 1-1-31

TEL 03-3845-2011 FAX 03-3842-5852

URL <http://www.e-tsutsui.com/>

E-mail sales@e-tsutsui.com

2013.09

Powder Consultant

筒井理化学器械株式会社

TSUTSUI SCIENTIFIC INSTRUMENTS CO., LTD.